

# RoboRiv®

Sertisseuse pour à écrous aveugles  
les technologies d'automatisation



Votre distributeur spécialisé

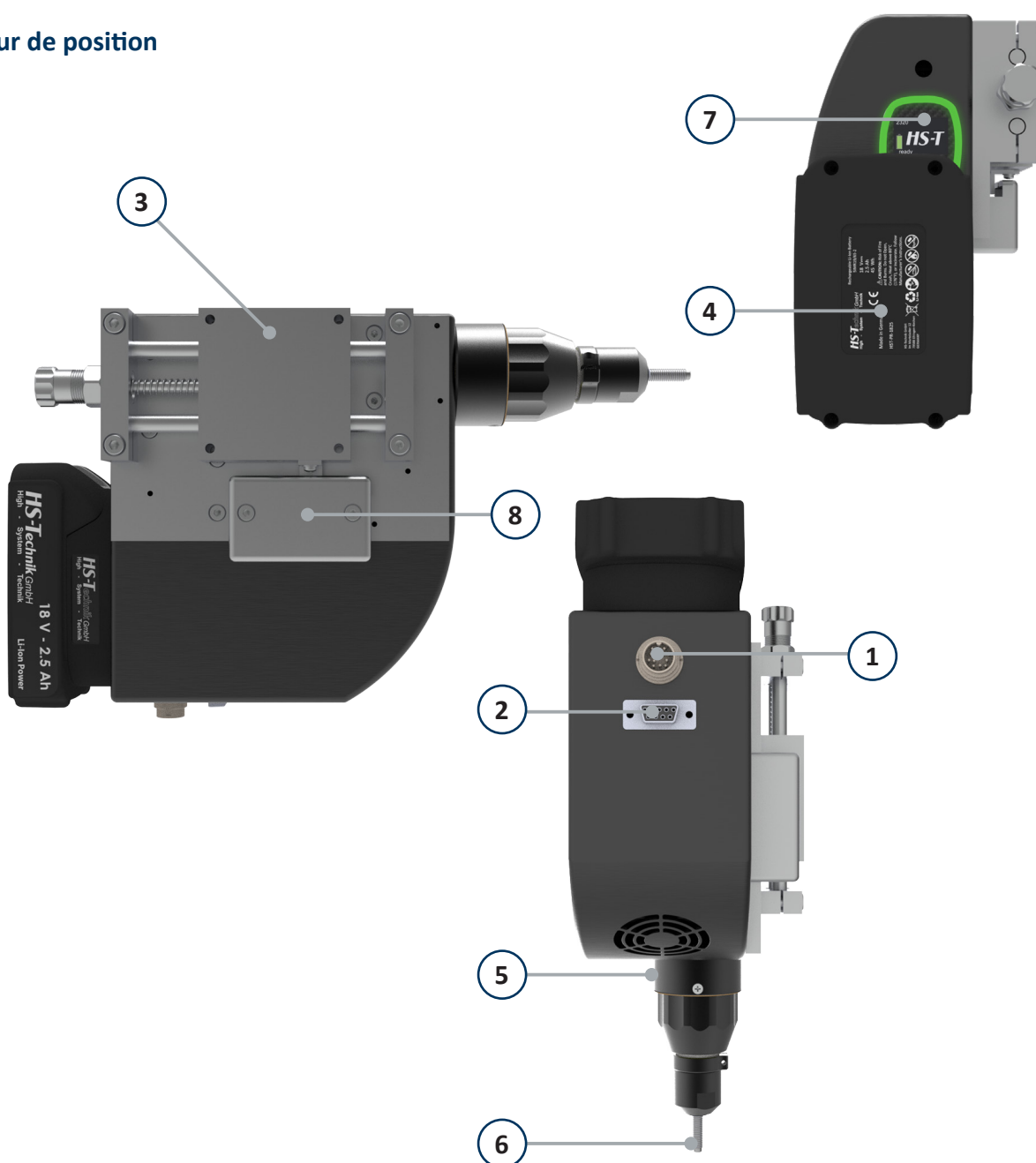
*Premium Power Tools*

MADE IN GERMANY



**HS-Technik** GmbH  
High - System - Technik

- 1 Alimentation électrique & 24V IO Interface
- 2 interface série, RS232
- 3 Unité de compensation
- 4 18V Li-Ion Batterie
- 5 Capteur de force
- 6 Embout avec mandrin fileté<sup>1</sup>
- 7 Écran
- 8 Capteur de position



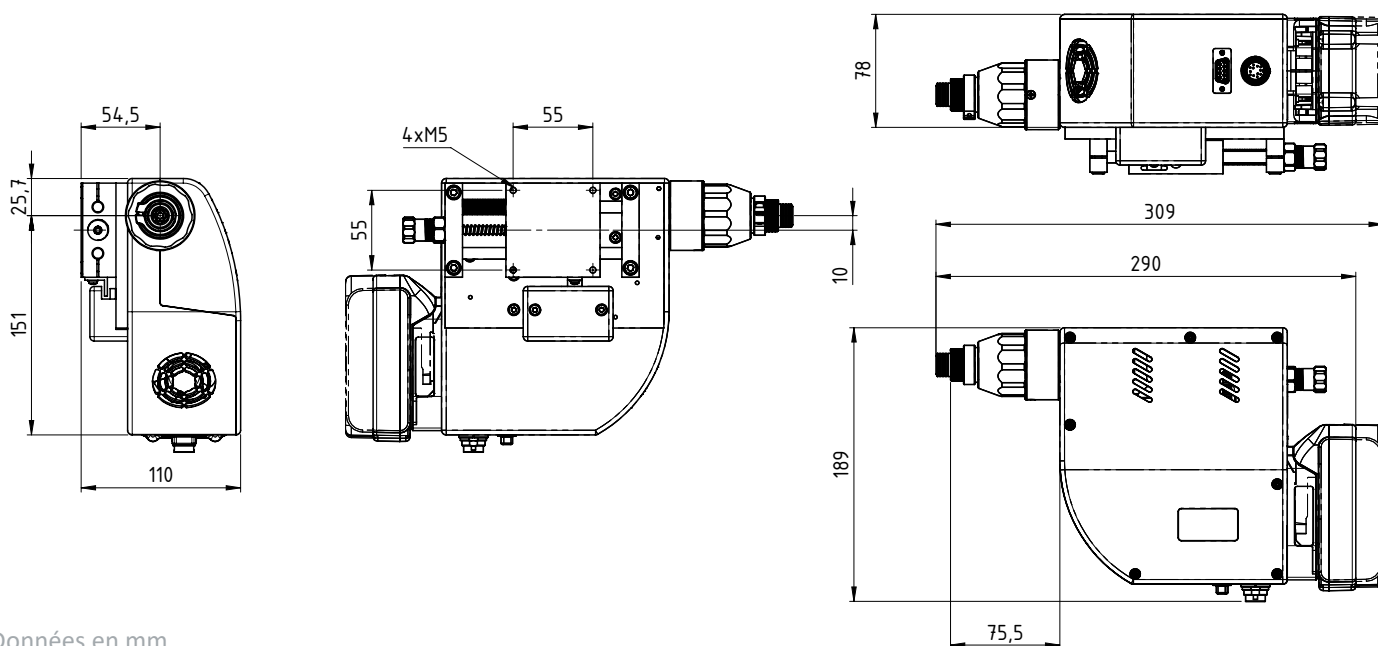
<sup>1</sup> Nez et mandrin fileté ne sont pas inclus dans la livraison standard et doivent être commandés séparément.

- Sertisseuse programmable pour une utilisation robotisée
- Documentation des processus et contrôle qualité avec graphique de force et course
- Programmable via USB avec HST-Tool-Manager
- Paramètres programmables:
  - Force
  - Courant
  - Course
  - Vitesse
  - Temps
- Programmation en plusieurs étapes (6 étapes)
- LED d'état multicolore
- Boîtier métallique robuste
- Écran OLED
- Compteur d'écrous
- Récupération du travail (fonction memoire du compteur) lors du changement de batterie
- 100 programmes sont disponibles
- Au moins 150 000 résultats avec courbes (force/ course) de pose sont enregistrés dans l'outil
- Documentation du processus et évaluation de la qualité avec courbe force/course
- Documentation de la date et de l'heure de chaque rivetage
- Unité de compensation linéaire, y compris cellule photoélectrique pour la détermination de la position
- Sortie des paramètres de processus via interface série RS232 et 24 V Digital IO's



Désignation	RoboRiv®
Tension de service	18 VDC
Course de travail	21 mm
Force	max. 25 kN
Vitesse de pose	max. 23 mm/s
Alimentation en tension	22 ... 28VDC, 1A, max. 25 W
Hauteur de fonctionnement	< 2000 m.a.s.l.
Température de fonctionnement	10 - 40 °C
Température de stockage	0 - 50 °C
Dimensions (L x H x B)	309 x 189 x 110 mm (avec 5,0 Ah batteries) 290 x 189 x 110 mm (avec 2,5 Ah batteries)
Poids sans batterie	ca. 3,33 kg
Poids avec batterie 2,5 Ah	ca. 3,68 kg
Poids avec batterie 5,0 Ah	ca. 4,00 kg
Batterie HST-PR-1825	Li-Ion, 18 V, 2,5 Ah
Batterie HST-PR-1850 <sup>1</sup>	Li-Ion, 18 V, 5,0 Ah
Chargeurs HST-PR-2830 <sup>1</sup>	220 - 240 VAC, 50 - 60 Hz, 65 W
Écrous aveugles	M3 - M10
Boulons aveugles	M3 - M8
24V entrées	4 entrées, respectivement ca. 10mA
24V sorties	4 sorties, respectivement max. 100mA

<sup>1</sup> Non compris dans la livraison standard



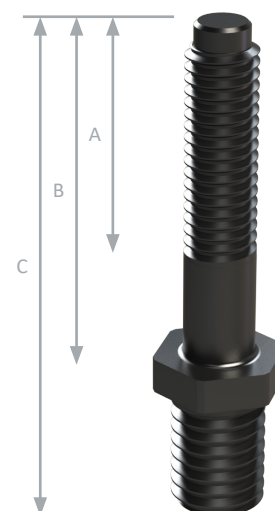
Données en mm  
Pas à l'échelle



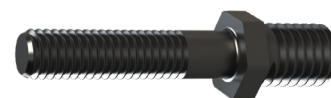
NB-GM6

Mandrin fileté (2)	Description	Embout (1)	Dimensions
NB-GM5	NutBee Mandrin fileté M5, pour écrous aveugles	NRIV-MM5	A: 16,5 mm B: 25,5 mm C: 39,5 mm
NB-GM6	NutBee Mandrin fileté M6, pour écrous aveugles	NRIV-MM6	A: 20 mm B: 29 mm C: 43 mm
NB-GM8	NutBee Mandrin fileté M8, pour écrous aveugles	NRIV-MM8	A: 22 mm B: 31 mm C: 45 mm

Autres sur demande



Comparaison de NRIV-GM (à gauche) à NB-GM (à droite)



NRIV-GM6

Mandrin fileté (2)	Description	Embout (1)
NRIV-GM3	NutBee Mandrin fileté M3, pour écrous aveugles	NRIV-MM3
NRIV-GM4	NutBee Mandrin fileté M4, pour écrous aveugles	NRIV-MM4
NRIV-GM5	NutBee Mandrin fileté M5, pour écrous aveugles	NRIV-MM5
NRIV-GM6	NutBee Mandrin fileté M6, pour écrous aveugles	NRIV-MM6
NRIV-GM8	NutBee Mandrin fileté M8, pour écrous aveugles	NRIV-MM8
NRIV-GM10	NutBee Mandrin fileté M10, pour écrous aveugles	NRIV-MM10
NRIV-GM12	NutBee Mandrin fileté M12, pour écrous aveugles	NRIV-MM12

Mandrin fileté (3)	Description	Embout (1)
NRIV-HM3	NutBee Mandrin fileté M3, pour boulons aveugles	NRIV-MM4
NRIV-HM4	NutBee Mandrin fileté M4, pour boulons aveugles	NRIV-MM5
NRIV-HM5	NutBee Mandrin fileté M5, pour boulons aveugles	NRIV-MM6
NRIV-HM6-A	NutBee Mandrin fileté M6, pour boulons aveugles	NRIV-MM8
NRIV-HM8-A	NutBee Mandrin fileté M8, pour boulons aveugles	NRIV-MM10



### Kits de conversion pour passer de la version pour écrous aveugles et boulons aveugles

Numéro de commande	Description
04000027	NutBee mandrin pour boulons aveugles





# **HS-Technik GmbH**

**High - System - Technik**

Im Martelacker 12

D-79588 Efringen-Kirchen

Téléphone : +49 (0) 76 28 - 91 11-0

Télécopie : +49 (0) 76 28 - 91 11-90

E-mail : [info@hs-technik.com](mailto:info@hs-technik.com)

Site internet : [www.hs-technik.com](http://www.hs-technik.com)

© Copyright juin 2023

Sous réserve de modifications et d'erreurs. Les valeurs données sont indicatives et non contraignantes.

Nous nous réservons le droit d'apporter des modifications techniques à nos produits et à notre gamme de produits dans le cadre du développement permanent des produits. La reproduction et l'utilisation de textes, même d'extraits de nos brochures, sont interdites et feront l'objet de poursuites judiciaires.