

BETRIEBSANLEITUNG

TotqBee®

- Originalbetriebsanleitung -



Akku-Schraubwerkzeug
TBASL-5-X / TBASL-10-X / TBASL-20-X

Ausgabedatum:
Tool Firmware:
HST-Tool-Manager:

Juni 2021
ab 2.6.0.15
ab 2.0.7.0

Inhaltsverzeichnis

SEITE	4	1 Grundsätze zur Betriebsanleitung	
	1.1	Lieferumfang	4
	1.2	Allgemeines	4
	1.3	Verwendete Zeichen und Symbole	5
	1.4	Aufbau der Warnhinweise	6
	1.5	Verwendete Fachbegriffe und Abkürzungen	6
	1.6	Bestimmungsgemäße Verwendung	7
	1.7	Sachwidrige Verwendung	8
	1.8	Verpflichtung des Betreibers	8
	1.9	Verpflichtung des Personals	8
	1.10	Ausbildung des Personals	9
	1.11	Gewährleistung und Haftung	9
	1.12	Urheberrecht	10
SEITE	11	2 Allgemeine Sicherheitshinweise für Elektrowerkzeuge	
	2.1	Arbeitsplatzsicherheit	11
	2.2	Elektrische Sicherheit	12
	2.3	Sicherheit von Personen	12
	2.4	Verwendung und Behandlung des Elektrowerkzeugs	13
	2.5	Verwendung und Behandlung des Akkuwerkzeugs	15
	2.6	Service	15
SEITE	16	3 Wichtige Hinweise zu diesem Werkzeug	
	3.1	Behandlung des zugehörigen Lithium-Ionen Akkus	16
	3.2	Hinweise zum Ladegerät	17
	3.3	Bauliche Veränderungen	17
	3.4	Reinigen des Gerätes und Entsorgung	18
SEITE	19	4 Inbetriebnahme und Nutzung	
	4.1	Werkzeugaufbau	20
	4.2	Bedienung	21
	4.2.1	Einsetzen und Entfernen des Akkus	21
	4.2.2	Starttaster betätigen	22
	4.2.3	LED-Beleuchtung vorne	22
	4.2.4	Status LED und akustische Signale	23
	4.2.5	Werkzeuggebrauch und maximale Belastung	23
	4.2.6	Abschaltmodus	24
	4.2.7	Drehrichtungsumschalter	25
	4.2.8	Einstellen des Anzugsdrehmoments	26
	4.3	Wartung und Service	27
	4.4	Reinigung	27
	4.4.1	Allgemein	27

SEITE

28 5 Lagerung

SEITE

29 6 Technische Daten

SEITE

32 7 Fehlersuche und Fehlerbehebung

SEITE

33 Konformitätserklärung

1 Grundsätze zur Betriebsanleitung

Sehr geehrte Kunden,

vielen Dank, dass Sie sich für ein Produkt von HS-Technik GmbH entschieden haben.

Dieses Qualitätsprodukt „Made in Germany“ erfüllt die höchsten Ansprüche in Bezug auf Performance, Qualität und Genauigkeit. Bei richtiger Anwendung wird Ihnen das Produkt sicherlich über viele Jahre sehr gute Dienste leisten.

Diese Betriebsanleitung enthält Hinweise zur Sicherheit und für den Betrieb des Werkzeugs. Darüber hinaus enthält sie Angaben zu den Abmessungen und technischen Daten. Für weitere Informationen oder Ihre Fragen stehen wir gerne zu Ihrer Verfügung. Unser technischer Support und unsere Techniker helfen Ihnen gerne weiter.

1.1 Lieferumfang

- Akku-Schraubwerkzeug
- USB-Kabel (Typ A auf Mini-B)
- Betriebsanleitung

1.2 Allgemeines

Vor der ersten Inbetriebnahme des Werkzeugs müssen Sie die Betriebsanleitung lesen. **Beachten Sie besonders das Kapitel 2 „Allgemeine Sicherheitshinweise“.**

Diese Anleitung soll es dem Bediener erleichtern, das Werkzeug kennenzulernen und seine bestimmungsgemäßen Einsatzmöglichkeiten zu nutzen. Die Betriebsanleitung enthält wichtige Hinweise, um das Werkzeug sicher und sachgerecht zu betreiben. Die Beachtung hilft Ihnen dabei:

- Gefahren zu vermeiden
- Reparaturkosten und Ausfallzeiten zu vermindern
- die Zuverlässigkeit und die Lebensdauer des Produkts zu erhöhen.

Diese Anleitung ist von jeder Person zu lesen und anzuwenden, die beauftragt ist, Arbeiten mit dem Werkzeug auszuführen.

Neben dieser Betriebsanleitung müssen auch die geltenden Vorschriften zur Unfallverhütung und zum Umweltschutz beachtet werden.



HINWEIS

Bewahren Sie die Betriebsanleitung nach dem Lesen an einem für jeden Bediener zugänglichen Platz auf. Für Rückfragen stehen wir Ihnen gerne zur Verfügung.

1.3 Verwendete Zeichen und Symbole

In dieser Anleitung bzw. am Produkt werden folgende Zeichen und Symbole verwendet:

Symbol	Erklärung
	Betriebsanleitung lesen
	Nicht im Hausmüll entsorgen
	Akku nicht ins Feuer werfen
	Akku nicht ins Wasser werfen
	EU-Konformitätskennzeichen
	Registrierte Warenmarke

1.4 Aufbau der Warnhinweise

Die Warnhinweise sind folgendermaßen aufgebaut:



GEFAHR

Weist auf eine unmittelbar drohende gefährliche Situation hin, die zu schweren oder gar tödlichen Verletzungen führen kann und / oder die das Werkzeug schwer beschädigen oder gar zerstören kann.



WARNUNG

Weist auf eine möglicherweise gefährliche Situation hin, die zu schweren Verletzungen führen kann und / oder das Werkzeug beschädigt.



HINWEIS

Wichtige und nützliche Informationen zur Nutzung dieses Werkzeugs.

1.5 Verwendete Fachbegriffe und Abkürzungen

Abkürzung	Bedeutung
°C	Grad Celsius, Temperatur
AC	Wechselstrom
Ah	Amperestunden, elektrische Ladung, Akkukapazität
a_{hv}	Schwingungs-Gesamtwert
dB(A)	Dezibel, Schalldruckpegel (A-bewertet)
DC	Gleichstrom
Hz	Hertz, Frequenz
Li-Ion	Lithium-Ionen, Akkutechnologie
L_{pA}	Emissions-Schalldruckpegel, arbeitsplatzbezogen
m/s^2	Beschleunigung, Schwingung

Abkürzung	Bedeutung
min ⁻¹	Umdrehungen je Minute, Drehzahl
mNN	Meter über normal Null (Meereshöhe), Höhe
SN	Seriennummer
V	Volt, elektrische Spannung
W	Watt, elektrische Leistung
Nm	Newtonmeter, Drehmoment

1.6 Bestimmungsgemäße Verwendung

Das Ihnen vorliegende Akku-Schraubwerkzeug wurde dafür konstruiert, Schraubverbindungen zu erstellen. Das Werkzeug darf nur, wie in dieser Anleitung beschrieben, für diesen Zweck verwendet werden. Es dürfen nur Materialien verwendet werden, die für den Typ des Werkzeugs geeignet sind.



WARNUNG

Zur bestimmungsgemäßen Verwendung gehören auch

- das Beachten aller Hinweise aus der Betriebsanleitung und
- die Einhaltung der Inspektions- und Wartungsarbeiten.

Eine andere oder darüberhinausgehende Benutzung gilt als nicht bestimmungsgemäß. Für hieraus entstehende Schäden haftet die Firma HS-Technik GmbH nicht.

1.7 Sachwidrige Verwendung



GEFAHR

Der Einsatz dieses Werkzeuges für andere Zwecke, z. B. zum Hämmern, ist unzulässig. Eine sachwidrige Verwendung oder falsches Zubehör kann zu Gefahren mit unabsehbaren Folgen führen.

Für Schäden und Betriebsstörungen, die sich aus Nichtbeachtung dieser Betriebsanleitung und sachwidriger Verwendung ergeben, übernehmen wir keine Haftung.

1.8 Verpflichtung des Betreibers

Der Betreiber verpflichtet sich, nur Personen mit diesem Werkzeug arbeiten zu lassen, die mit den grundlegenden Vorschriften über Arbeitssicherheit und Unfallverhütung vertraut und in die Handhabung des Werkzeugs am Arbeitsplatz eingewiesen sind.

Das sicherheitsbewusste Arbeiten des Personals wird in regelmäßigen Abständen überprüft.

Weiterhin besteht die Notwendigkeit, Sicherheitsmaßnahmen zum Bedienerschutz festzulegen, die auf einer Abschätzung der Schwingungsbelastung während der tatsächlichen Benutzungsbedingungen beruhen.

1.9 Verpflichtung des Personals

Alle Personen, die mit dem vorliegenden Werkzeug arbeiten, sind verpflichtet, sich vor dem Einsatz des vorliegenden Elektrowerkzeuges über die geltenden Arbeitssicherheits- und Unfallverhütungsvorschriften zu informieren und diese zu beachten.

Jedem Bediener wird das Tragen eines Gehörschutzes empfohlen.

1.10 Ausbildung des Personals

Nur geschultes und eingewiesenes Personal darf mit diesem Werkzeug arbeiten. Die Zuständigkeiten des Personals sind klar festzulegen. Anzulernendes Personal darf nur unter Aufsicht einer erfahrenen Person mit diesem Elektrowerkzeug arbeiten.

1.11 Gewährleistung und Haftung

Gewährleistungs- und Haftungsansprüche bei Personen- und Sachschäden sind ausgeschlossen, wenn sie auf eine oder mehrere der folgenden Ursachen zurückzuführen sind:

- nicht bestimmungsgemäße Verwendung
- Nichtbeachtung dieser Betriebsanleitung
- unsachgemäße Montage, Inbetriebnahme, Bedienung und Wartung des Gerätes
- Betreiben des Gerätes bei defekten Sicherheitseinrichtungen oder nicht ordnungsgemäß angebrachten und funktionsfähigen Sicherheits- und Schutzvorrichtungen
- Nichtbeachten der Hinweise in der Betriebsanleitung bezüglich Transport, Lagerung, Montage, Inbetriebnahme, Betrieb und Wartung des Gerätes
- eigenmächtige bauliche Veränderung an dem Gerät
- unsachgemäß durchgeführte Reparaturen
- Katastrophenfälle durch Fremdkörpereinwirkung und höhere Gewalt

1.12 Urheberrecht

Diese Betriebsanleitung ist nur für den Betreiber und dessen Personal bestimmt.

Sie enthält die Vorschriften und Hinweise, die weder vollständig, noch teilweise

- vervielfältigt
- verbreitet oder
- anderweitig mitgeteilt werden dürfen.

Das Urheberrecht an dieser Betriebsanleitung verbleibt bei der Firma HS-Technik GmbH.

Anschrift des Herstellers:

HS-Technik GmbH
High - System - Technik

Im Martelacker 12
D-79588 Efringen-Kirchen

Telefon: +49 (0)7628 - 91 11-0
Telefax: +49 (0)7628 - 91 11-90
E-Mail: info@hs-technik.com
Internet: www.hs-technik.com

2 Allgemeine Sicherheitshinweise für Elektrowerkzeuge



GEFAHR

Lesen Sie alle Sicherheitshinweise, Anweisungen, Bebilderungen und technischen Daten, mit denen dieses Elektrowerkzeug versehen ist. Versäumnisse bei der Einhaltung der nachfolgenden Anweisungen können elektrischen Schlag, Brand und / oder schwere Verletzungen verursachen.



WARNUNG

Das vorliegende Elektrowerkzeug wurde nach dem aktuellen Stand der Technik und den anerkannten sicherheitstechnischen Richtlinien hergestellt. Dennoch können bei seiner Verwendung Gefahren für Leib und Leben des Benutzers oder Dritter oder anderen Sachwerten entstehen.



WARNUNG

Der Arbeitsplatz ist nur zu benutzen für die bestimmungsgemäße Verwendung in sicherheitstechnisch einwandfreiem Zustand.



HINWEIS

Bewahren Sie alle Sicherheitshinweise und Anweisungen für die Zukunft auf.



HINWEIS

Lassen Sie Ihr Gerät nur von qualifiziertem Fachpersonal und nur mit Originalersatzteilen reparieren, die bei HS-Technik GmbH erhältlich sind. Dies stellt sicher, dass die Sicherheit des Geräts erhalten bleibt.

Der in den Sicherheitshinweisen verwendete Begriff „Elektrowerkzeug“ bezieht sich auf netzbetriebene Elektrowerkzeuge (mit Netzkabel) und auf akkubetriebene Elektrowerkzeuge (ohne Netzkabel).

2.1 Arbeitsplatzsicherheit

- a) **Halten Sie Ihren Arbeitsbereich sauber und gut beleuchtet.** Unordnung oder unbeleuchtete Arbeitsbereiche können zu Unfällen führen.

- b) **Arbeiten Sie mit dem Elektrowerkzeug nicht in explosionsgefährdeter Umgebung, in der sich brennbare Flüssigkeiten, Gase oder Stäube befinden.** Elektrowerkzeuge erzeugen Funken, die den Staub oder die Dämpfe entzünden können.
- c) **Halten Sie Kinder und andere Personen während der Benutzung des Elektrowerkzeugs fern.** Bei Ablenkung können Sie die Kontrolle über das Elektrowerkzeug verlieren.

2.2 Elektrische Sicherheit

- a) **Vermeiden Sie Körperkontakt mit geerdeten Oberflächen wie von Rohren, Heizungen, Herden und Kühlschränken.** Es besteht ein erhöhtes Risiko durch elektrischen Schlag, wenn Ihr Körper geerdet ist.
- b) **Halten Sie Elektrowerkzeuge von Regen oder Nässe fern.** Das Eindringen von Wasser in ein Elektrowerkzeug erhöht das Risiko eines elektrischen Schlages.
- c) **Zweckentfremden Sie die Anschlussleitung nicht, um das Ladegerät zu tragen, aufzuhängen oder um den Stecker aus der Steckdose zu ziehen. Halten Sie die Anschlussleitung fern von Hitze, Öl, scharfen Kanten oder sich bewegenden Teilen.** Beschädigte oder verwickelte Anschlussleitungen erhöhen das Risiko eines elektrischen Schlages.
- d) **Wenn der Betrieb des Ladegerätes in feuchter Umgebung nicht vermeidbar ist, verwenden Sie einen Fehlerstromschutzschalter.** Der Einsatz eines Fehlerstromschutzschalters vermindert das Risiko eines elektrischen Schlages.
- e) **Überprüfen Sie die elektrische Ausrüstung regelmäßig. Lose Verbindungen und angeschmorte Kabel sofort beseitigen.** Lose Verbindungen oder angeschmorte Kabel können zu elektrischem Schlag und Brandgefahr führen.

2.3 Sicherheit von Personen

- a) **Seien Sie aufmerksam, achten Sie darauf, was Sie tun, und gehen Sie mit Vernunft an die Arbeit mit einem Elektrowerkzeug. Benutzen Sie kein Elektrowerkzeug, wenn Sie müde sind oder unter Einfluss von Drogen, Alkohol oder Medikamenten stehen.** Ein Moment der Unachtsamkeit beim Gebrauch des Elektrowerkzeugs kann zu ernsthaften Verletzungen führen.

- b) **Tragen Sie persönliche Schutzausrüstung und immer eine Schutzbrille.** Das Tragen persönlicher Schutzausrüstung, wie Staubmaske, rutschfeste Sicherheitsschuhe, Schutzhelm oder Gehörschutz, je nach Art und Einsatz des Elektrowerkzeugs, verringert das Risiko von Verletzungen.
- c) **Vermeiden Sie eine unbeabsichtigte Inbetriebnahme. Vergewissern Sie sich, dass das Elektrowerkzeug ausgeschaltet ist, bevor Sie es an die Stromversorgung und / oder den Akku anschließen, es aufnehmen oder tragen.** Wenn Sie beim Tragen des Elektrowerkzeugs den Finger am Schalter haben oder das Elektrowerkzeug eingeschaltet an die Stromversorgung anschließen, kann dies zu Unfällen führen.
- d) **Vermeiden Sie eine abnormale Körperhaltung. Sorgen Sie für einen sicheren Stand und halten Sie jederzeit das Gleichgewicht.** Dadurch können Sie das Elektrowerkzeug in unerwarteten Situationen besser kontrollieren.
- e) **Tragen Sie geeignete Kleidung. Tragen Sie keine weite Kleidung oder Schmuck. Halten Sie Haare und Kleidung fern von sich bewegenden Teilen.** Lockere Kleidung, Schmuck oder lange Haare können von sich bewegenden Teilen erfasst werden.
- f) **Wiegen Sie sich nicht in falscher Sicherheit und setzen Sie sich nicht über die Sicherheitsregeln für Elektrowerkzeuge hinweg, auch wenn Sie nach vielfachem Gebrauch mit dem Elektrowerkzeuge vertraut sind.** Achtloses Handeln kann binnen Sekundenbruchteilen zu schweren Verletzungen führen.
- g) **Vermeiden Sie aktiv ein versehentliches Einschalten des Elektrowerkzeuges. Wenn sich das Werkzeug längere Zeit im Ruhezustand befindet, entnehmen Sie zuvor den Akku.** Damit ist ein unbeabsichtigtes Aufstarten ausgeschlossen.

2.4 Verwendung und Behandlung des Elektrowerkzeugs

- a) **Überlasten Sie das Elektrowerkzeug nicht. Verwenden Sie für Ihre Arbeit das dafür bestimmte Elektrowerkzeug.** Mit dem passenden Elektrowerkzeug arbeiten Sie besser und sicherer im angegebenen Leistungsbereich.
- b) **Benutzen Sie kein Elektrowerkzeug, dessen Schalter defekt ist.** Ein Elektrowerkzeug, das sich nicht mehr ein- oder ausschalten lässt, ist gefährlich und muss repariert werden.
- c) **Entfernen Sie den abnehmbaren Akku, bevor Sie Geräteeinstellungen vornehmen, Einsatzwerkzeugteile wechseln oder das Elektrowerkzeug weglegen.** Diese Vorichtsmaßnahme verhindert einen unbeabsichtigten Start des Elektrowerkzeugs.

- d) **Bewahren Sie unbenutzte Elektrowerkzeuge außerhalb der Reichweite von Kindern auf. Lassen Sie keine Personen das Elektrowerkzeug benutzen, die mit diesem nicht vertraut sind oder diese Anweisungen nicht gelesen haben.** Elektrowerkzeuge sind gefährlich, wenn sie von unerfahrenen Personen benutzt werden.
- e) **Pflegen Sie Elektrowerkzeuge und Einsatzwerkzeug mit Sorgfalt. Kontrollieren Sie, ob bewegliche Teile einwandfrei funktionieren und nicht klemmen, ob Teile gebrochen oder so beschädigt sind, dass die Funktion des Elektrowerkzeugs beeinträchtigt ist. Lassen Sie beschädigte Teile vor dem Einsatz des Elektrowerkzeuges reparieren.** Viele Unfälle haben ihre Ursache in schlecht gewarteten Elektrowerkzeugen.
- f) **Halten Sie die Werkzeuge scharf und sauber.** Sorgfältig gepflegte Werkzeuge verklemmen sich weniger und sind leichter zu führen.
- g) **Verwenden Sie Elektrowerkzeuge, Einsatzwerkzeuge usw. entsprechend diesen Anweisungen. Berücksichtigen Sie dabei die Arbeitsbedingungen und die auszuführende Tätigkeit.** Der Gebrauch von Elektrowerkzeugen für andere als die vorgesehenen Anwendungen kann zu gefährlichen Situationen führen.
- h) **Halten Sie Griffe und Griffflächen trocken, sauber und frei von Öl und Fett.** Rutschige Griffe und Griffflächen erlauben keine sichere Bedienung und Kontrolle des Elektrowerkzeugs in unvorhergesehenen Situationen.
- i) **Benutzen Sie das richtige Elektrowerkzeug.** Verwenden Sie keine leistungsschwachen Werkzeuge für schwere Belastungen. Benutzen Sie Werkzeuge nicht für Zwecke und Arbeiten, für die sie nicht bestimmt sind.
- j) **Kontrollieren Sie Ihr Gerät auf Beschädigungen.** Vor weiterem Gebrauch des Werkzeuges müssen die Schutzeinrichtungen auf ihre einwandfreie und bestimmungsgemäße Funktion überprüft werden. Überprüfen Sie, ob die Funktion beweglicher Teile in Ordnung ist, ob sie nicht klemmen, ob keine Teile gebrochen sind, ob sämtliche anderen Teile einwandfrei funktionieren und ob alle Bedingungen, die für den einwandfreien Betrieb des Gerätes vorausgesetzt werden müssen, erfüllt sind. Beschädigte Schutzvorrichtungen und Teile sollten sachgemäß durch einen geschulten Kundendienst repariert oder ausgewechselt werden, soweit nichts anderes in der Betriebsanleitung angegeben ist. Beschädigte Schalter müssen bei einer Kundendienstwerkstatt ersetzt werden. Benutzen Sie keine Werkzeuge, bei denen sich der Starttaster nicht einwandfrei ein- und ausschalten lässt.

2.5 Verwendung und Behandlung des Akkuwerkzeugs

- a) **Laden Sie die Akkus nur mit Ladegeräten auf, die vom Hersteller empfohlen werden.** Wird der Akku auf einem nicht geeigneten Ladegerät verwendet, besteht Brandgefahr und der Akku kann dauerhaft beschädigt werden.
- b) **Verwenden Sie in den Elektrowerkzeugen nur die dafür vorgesehenen Akkus.** Der Gebrauch von anderen Akkus kann zu Verletzungen und Brandgefahr führen.
- c) **Halten Sie den nicht benutzten Akku fern von Büroklammern, Münzen, Schlüsseln, Nägeln, Schrauben oder anderen kleinen Metallgegenständen, die eine Überbrückung der Kontakte verursachen könnten. Öffnen Sie den Akku nicht und schließen Sie ihn nicht kurz.** Ein Kurzschluss zwischen den Akkukontakten kann Verbrennungen oder Feuer zur Folge haben.
- d) **Bei falscher Anwendung kann Flüssigkeit aus dem Akku austreten. Vermeiden Sie den Kontakt damit. Bei zufälligem Kontakt mit der Haut, gründlich mit Wasser abspülen. Wenn die Flüssigkeit in die Augen kommt, nehmen Sie zusätzlich ärztliche Hilfe in Anspruch.** Austretende Akkuflüssigkeit kann zu Hautreizungen oder Verbrennungen führen.
- e) **Benutzen Sie keinen beschädigten oder veränderten Akku.** Beschädigte oder veränderte Akkus können sich unvorhersehbar verhalten und zu Feuer, Explosion oder Verletzung führen.
- f) **Setzen Sie einen Akku keinem Feuer oder zu hohen Temperaturen aus.** Feuer oder Temperaturen über 130°C können eine Explosion hervorrufen.
- g) **Befolgen Sie alle Anweisungen zum Laden und laden Sie den Akku oder das Akkuwerkzeug niemals außerhalb des in der Betriebsanleitung angegebenen Temperaturbereichs.** Falsches Laden oder Laden außerhalb des zugelassenen Temperaturbereiches kann den Akku zerstören und die Brandgefahr erhöhen.

2.6 Service

- a) **Lassen Sie Ihr Elektrowerkzeug nur von qualifiziertem Fachpersonal und nur mit Original-Ersatzteilen, erhältlich bei der Firma HS-Technik GmbH, reparieren.** Damit wird sichergestellt, dass die Sicherheit des Elektrowerkzeugs erhalten bleibt.
- b) **Warten Sie niemals beschädigte Akkus.** Sämtliche Wartung von Akkus sollte nur durch den Hersteller oder bevollmächtigte Kundendienststellen erfolgen.

3 Wichtige Hinweise zu diesem Werkzeug

3.1 Behandlung des zugehörigen Lithium-Ionen Akkus

- a) **Beachten Sie die Betriebsanleitung des Li-Ion Akkus.**
- b) **Sollte der Akku über einen längeren Zeitraum nicht benutzt werden, so darf er weder auf dem Ladegerät, noch auf der Maschine verbleiben.** Wenn eine Arbeitspause von mehr als 3 Stunden zu erwarten ist, muss der Akku vom Werkzeug entfernt werden. Es kann sonst nicht ausgeschlossen werden, dass der Akku dauerhaft geschädigt wird.
- c) **Der Li-Ion Akku sollte aus Sicherheitsgründen nicht länger als 36 Stunden auf dem eingeschalteten Ladegerät verbleiben.** Entfernen Sie den Akku nach dem abgeschlossenen Ladevorgang möglichst sofort von dem Ladegerät.
- d) **Ein leerer Akku sollte weder mit der Maschine noch mit einem vom Netz getrennten Ladegerät längere Zeit kontaktiert werden.** In beiden Fällen fließen geringe Ströme, welche den Akku tief entladen und dauerhaft schädigen können.
- e) **Laden Sie den Li-Ion Akku möglichst nach Gebrauch immer sofort wieder auf und lagern Sie ihn nicht in leerem Zustand.** Wird der Akku von dem Werkzeug und dem Ladegerät getrennt gelagert, so hält er seine Kapazität über lange Zeit konstant (Verlust ca. 5 % pro Jahr).
- f) **Transportieren Sie den Akku möglichst immer getrennt von der Maschine.** Damit verhindern Sie ein versehentliches Einschalten der Maschine sowie eine Tiefentladung des Akkus.
- g) **Setzen Sie den Lithium-Ionen Akku nicht höheren Temperaturen (über 50°C) oder direkter Sonnenbestrahlung aus.** Wird der Akku im Betrieb (Laden oder Entladen) wärmer als 50°C ist er unverzüglich vom Ladegerät oder dem Werkzeug zu trennen.
- h) **Unter extremen Einsatz- oder Temperaturbedingungen können Akkus undicht werden. Vermeiden Sie den Kontakt mit der Haut oder den Augen bei einem undichten Akku.** Die Akkuflüssigkeit ist ätzend und kann chemische Verbrennungen des Gewebes verursachen. Kommt die Flüssigkeit in Kontakt mit der Haut, so muss sie sofort mit Seife und Wasser und anschließend mit Zitronensaft oder Essig abgewaschen werden. Gelangt die Flüssigkeit in die Augen, so muss sie mindestens 10 Minuten lang mit Wasser ausgespült und unverzüglich ein Arzt konsultiert werden.
- i) **Achten Sie darauf, dass der Li-Ion Akku nicht herunterfällt oder Erschütterungen und Stößen ausgesetzt wird.**
- j) **Reinigen Sie die Kontakte des Akkus regelmäßig mit einem in hochprozentigem Alkohol getränkten Wattestäbchen.**



HINWEIS

Lithium-Ionen Akkus haben so gut wie keine Selbstentladung und kennen keinen Memory-Effekt. Bei sach- und fachgerechter Behandlung wird Ihr Werkzeug damit über einen langen Zeitraum zuverlässig mit hoher Energiedichte versorgt.

3.2 Hinweise zum Ladegerät

- a) **Beachten Sie die Betriebsanleitung des Ladegerätes.**
- b) **Das Ladegerät darf nicht an einen Aufwärtstransformator, Generator oder eine Gleichstromsteckdose angeschlossen werden.**
- c) **Achten Sie darauf, dass die Lüftungsschlitze des Ladegerätes nicht abgedeckt oder blockiert werden.**
- d) **Laden Sie den Akku niemals in einem Karton oder einem geschlossenen Behälter. Der Akku darf nur an einem gut belüfteten Ort aufgeladen werden.**
- e) **Laden Sie den Akku nicht bei Temperaturen UNTER 10°C oder ÜBER 40°C.**
- f) **Lagern Sie das Elektrowerkzeug, das Ladegerät und den Akku nicht an Orten, an denen Temperaturen von über 50°C herrschen. Insbesondere direkte Sonneneinstrahlung vermeiden.**

3.3 Bauliche Veränderungen

Ohne Genehmigung des Herstellers dürfen keine Veränderungen, An- oder Umbauten an dem Elektrowerkzeug vorgenommen werden.

Alle Umbaumaßnahmen bedürfen einer schriftlichen Genehmigung und Bestätigung durch die **HS-Technik GmbH**.



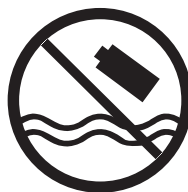
WARNUNG

Im Falle des Austausches von Verschleissteilen dürfen nur Original-Ersatzteile verwendet werden.

3.4 Reinigen des Gerätes und Entsorgung

Verwendete Stoffe und Materialien sind sachgerecht zu handhaben und zu entsorgen, insbesondere beim Reinigen mit Lösungsmitteln.

Werfen Sie den verbrauchten Akku nicht in den Hausmüll, ins Feuer oder ins Wasser, sondern lassen Sie ihn fachgerecht durch den Fachhandel oder den Hersteller entsorgen.



4 Inbetriebnahme und Nutzung

GEFAHR

Verletzungsgefahr durch beschädigte Werkzeuge

Beschädigte Werkzeuge können zu Verletzungen oder Beschädigungen führen.

- Alle beschädigten Teile müssen vor Gebrauch repariert werden.

Verletzungsgefahr durch herabfallende Werkzeuge

Herabfallende Werkzeuge können zu Verletzungen oder Beschädigungen führen.

- Sorgen Sie für eine Selbstsicherung und einen guten Stand.
- Vermeiden Sie das Herunterfallen des Werkzeuges.



Verbrennungsgefahr durch heiße Abluft

An den Abluftöffnungen kann heiße Luft austreten.

- Halten Sie keine empfindlichen Körperteile direkt vor die Abluftöffnungen.

Verletzungsgefahr durch nicht bestimmungsgemäße Verwendung

Eine nicht bestimmungsgemäße Verwendung kann zu Verletzungen oder Beschädigungen führen.

- Nutzen Sie das Werkzeug nur für die dafür bestimmten Zwecke.

Verletzungsgefahr durch Substanzen

Substanzen wie Schmieröl und Schmierfett sind auf der Haut entflammbar.

- Vermeiden Sie den Kontakt mit solchen Substanzen.
- Sollten Sie dennoch Kontakt haben, waschen Sie die betroffene Stelle sorgfältig ab.



HINWEIS

Pflegen Sie Ihr Werkzeug sorgfältig. Befolgen Sie bei der Wartung und Reinigung die Betriebsanleitung. Halten Sie den Griff frei von Schmierstoffen und Schmutz.



HINWEIS

Lassen Sie das Werkzeug nicht fallen, bzw. lassen Sie auch keine anderen Gegenstände auf das Nietgerät fallen. Schützen Sie es vor Stößen.



HINWEIS

Achten Sie darauf, dass das Werkzeug nicht mit Spritzwasser oder Öl in Berührung kommt.

4.1 Werkzeugaufbau

1. Mehrfarbige LED Kontrollleuchte
2. Bürstenloser Motor
3. Kupplungszugang
4. Rechts- / Linkslauf
5. Großflächiger Einschalter
6. Premium Li-Ion Akku
7. Leuchtdiode zur Beleuchtung
8. Winkelkopf



4.2 Bedienung

4.2.1 Einsetzen und Entfernen des Akkus

- Um den Akku (1) einzusetzen, richten Sie ihn so aus, dass er entlang der Kunststoffführung mühelos auf die vorgesehene Halterung aufgeschoben werden kann. Nach komplettem Aufschieben muss der Verschlussclip (2) den Akku fest und einwandfrei im Werkzeuggehäuse arretieren.
- Um den Akku zu entfernen, schieben Sie den Verschlussclip an der Frontseite des Akkus nach unten und ziehen den Akku nach vorne ab.
- Wenden Sie keinesfalls Gewalt an, wenn Sie den Akku einsetzen. Wenn sich der Akku nicht leicht einschieben lässt, wurde er nicht korrekt positioniert.



HINWEIS

Schieben Sie den Akku immer vollständig ein, bis er sich mit einem Klicken verriegelt.



WARNUNG

Verletzungsgefahr durch herausfallenden Akku

Ist der Akku nicht vollständig verriegelt, kann er herausfallen und Verletzungen verursachen.

- Stellen Sie immer sicher, dass der Akku vollständig verriegelt ist.



1 - Akku

2 - Verschlussclip

4.2.2 Starttaster betätigen

Durch Drücken, bzw. Lösen des Starttasters wird das Werkzeug gestartet, bzw. gestoppt.



HINWEIS

Das Werkzeug startet erst dann auf, wenn der Akku über ausreichende Kapazität verfügt.

4.2.3 LED-Beleuchtung vorne



WARNUNG

Verletzungsgefahr durch die Leuchtdiode

Direkter Blick in die Leuchtdiode kann zu Verletzungen am Auge führen.

- Schauen Sie nie direkt in die Leuchtdiode.

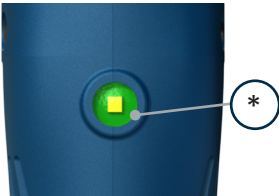
Die Leuchtdiode an der Werkzeugvorderseite dient zur Beleuchtung des Montagebereiches. Nach dem Drücken des Starttasters schaltet sich die Leuchtdiode ein. Sie erlischt automatisch nach einigen Sekunden.



* Leuchtdiode vorne

4.2.4 Status LED und akustische Signale

LED-Anzeige	Beschreibung	Zustand	Aktion
	Beleuchtungs-LED leuchtet kurz auf, Anzeige LED zeigt kurz rot und grün	Funktionstest nach dem Aufschieben des Akkus und Betätigen des Druckers.	
	Anzeige LED orange blinkend	Akku fast leer, es kann weiter gearbeitet werden.	Akku wechseln bzw. laden.
	Anzeige LED orange Dauerleuchten	Akku leer, es kann nicht weiter gearbeitet werden.	Akku wechseln bzw. laden.
	Anzeige LED rot Dauerleuchten	Störung: Das Gerät hat einen Defekt, es funktioniert nicht mehr.	Wenden Sie sich an den Lieferanten.



* Mehrfach Kontrollleuchte

4.2.5 Werkzeuggebrauch und maximale Belastung

Um im Dauerbetrieb Beschädigungen durch Übertemperatur zu vermeiden, ist auf die Einhaltung ausreichender Pausenzeiten während der Installationsvorgänge zu achten.

Ein Weiterarbeiten ist erst nach Abkühlung möglich, um das Werkzeug vor bleibenden Schäden zu schützen.

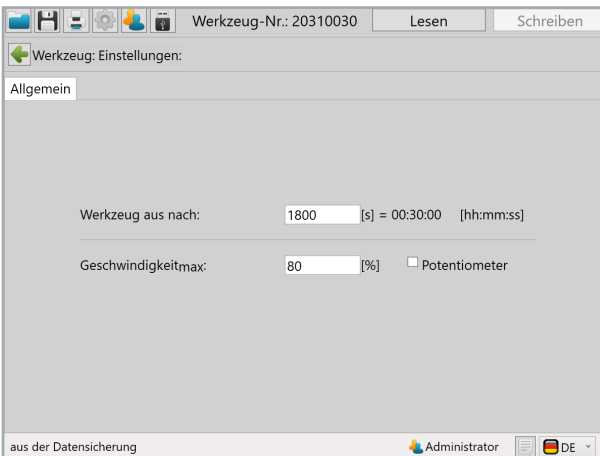
4.2.6 Abschaltmodus

Nach ca. 30 Min. (Zeit einstellbar) ohne Betätigung → Automatische Abschaltung
Aufstart durch Betätigen des Starttasters bei noch nicht entnommenem Akku oder direkt nach erneutem Aufschieben des Akkus. Beides ist nur möglich, wenn der Akku über ausreichend Ladekapazität verfügt.



HINWEIS

Bei längerer Nichtbenutzung des Werkzeuges (länger als 3 Stunden) muss der Akku von dem Werkzeug getrennt werden, um einer Tiefentladung des Akkus vorzubeugen.



4.2.7 Drehrichtungsumschalter



WARNUNG



Verletzungsgefahr durch versehentliches Betätigen des Starttasters

Beim Abziehen des Akkus kann versehentlich der Starttaster betätigt werden.

- Stellen Sie sicher, dass sich der Drehrichtungsschalter in der „neutralen“ Position befindet

- Der Schrauber hat zum Ändern der Drehungsrichtung einen Drehrichtungsumschalter. Benutzen Sie den Drehrichtungsumschalter nur, nachdem der Schrauber zu einem kompletten Stopp gekommen ist. Das Ändern der Drehrichtung während dem Betrieb beschädigt das Gerät.
- Wenn Sie den Schrauber nicht benutzen, stellen Sie den Drehrichtungsumschalter immer auf die neutrale Position.
- Um die Richtung zu ändern bzw. festzulegen, drücken Sie den Drehrichtungsumschalter nach links heraus zur Linksdrehung  oder nach rechts heraus zur Rechtsdrehung .

Wenn der Drehrichtungsumschalter in Mittelstellung ist, kann der Starttaster nicht betätigt werden.



* - Drehrichtungsumschalter

4.2.8 Einstellen des Anzugsdrehmoments

Das Anzugsdrehmoment wird über eine mechanische Abschaltkupplung eingestellt.

- Um die Kupplung einzustellen, muss zuerst die Abdeckung der Kupplung in die offene Position gedreht werden.
- Wenn die Kupplung sichtbar ist, die Kupplung in die Einstellposition bringen, z. B. durch Drehen des Abtriebs oder kurzes Aufstarten des Werkzeuges.
- Die Kupplung lässt sich nun mit einem Einstellwerkzeug einstellen.
Gegen den Uhrzeigersinn: schwächer
Mit dem Uhrzeigersinn: stärker
- Nach dem Einstellen die Abdeckung wieder über die Kupplungsöffnung schieben.

Nun muss noch das Drehmoment mit einem geeigneten Drehmomentmessgerät bestimmt werden. Falls der gewünschte Wert nicht erreicht wurde, muss die Kupplung erneut eingestellt werden.

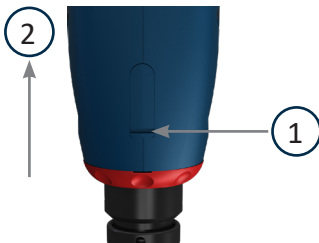
GEFAHR



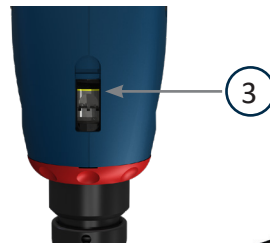
Verletzungsgefahr durch herausschleudernde Gegenstände.

Gegenstände, die in die Öffnung gesteckt werden, können im Betrieb herausschleudert werden.

- Die Kupplung muss vor dem Betrieb immer geschlossen werden.
- Stellen Sie sicher, dass sich keine Gegenstände in der Öffnung befinden.



- 1 – Clip nach unten drücken
2 – Clip zurückschieben



- 3 – Kupplungseinstellung



4.3 Wartung und Service

Bis auf die regelmäßige Reinigung sowie die Kontrolle auf sichtbare Beschädigungen ist das Werkzeug weitestgehend wartungsfrei.

WARNUNG



Verletzungsgefahr durch unsachgemäße Behandlung!

Instandhaltung, Wartung und Pflege von Werkzeugen sind fachgerecht auszuführen. Nach den Arbeiten darf bei bestimmungsgemäßem Gebrauch keine Gefahr für den Bediener bestehen. Der Bediener darf nur die hier beschriebenen Arbeiten durchführen.

4.4 Reinigung



HINWEIS

Beachten Sie folgende Hinweise zur Reinigung Ihres Werkzeugs. Falsche Reinigungsmittel oder falsches Vorgehen bei der Reinigung können zu Schäden am Werkzeug führen.

4.4.1 Allgemein

Verwenden Sie keine fettlösenden oder ätzenden Reinigungsmittel und kein Wasser. Sprühen Sie keine Reinigungsmittel, Lösungsmittel oder leicht entflammbare Stoffe in die Öffnungen des Gehäuses!

Reinigen Sie die Kontakte des Akkus und der Akkuaufnahme am Werkzeug bei Bedarf mit einem Tuch, Wattestäbchen und etwas Alkohol.



5 Lagerung

Beachten Sie folgende Hinweise bei der Lagerung von Werkzeug, Akku und Ladegerät:

- Entfernen Sie den Akku, wenn Sie das Werkzeug nicht verwenden.
- Wenn Sie den Akku längere Zeit nicht verwenden, sollte er vollständig geladen an einem trockenen und staubgeschützten Ort gelagert werden.
- Lagern Sie das Werkzeug und Ladegerät in trockener Umgebung und von Spritzwasser geschützt.
- Lagern Sie das Werkzeug und Ladegerät in einem gut belüfteten Raum und geschützt vor starker Staubbelastung.
- Achten Sie darauf, dass die Lagerumgebung frei von aggressiven Chemikalien und Dämpfen ist.

6 Technische Daten

Bezeichnung	TBASL-5-2/ TBASL-5-2-A	TBASL-5-4/ TBASL-5-4-A	TBASL-5-91901323
Betriebsspannung		18 VDC	
Drehmoment	1,0 - 4,5 Nm	1,5 - 9,0 Nm	1,5 - 5,5 Nm
Drehzahl max.	590/420 U/min	590/420 U/min	310 U/min
Werkzeugaufnahme	1/4" Vierkant	1/4" Hex Form E	1/4" Vierkant
Geräuschemission (L_{pA})		< 70 dB(A)	
Messunsicherheit (K)		3 dB(A)	
Schwingung (a_{hv})		< 2,5 m/s ²	
Messunsicherheit (K)		1,5 m/s ²	
Betriebshöhe		< 2000 mNN	
Betriebstemperatur		10 - 40 °C	
Lagertemperatur		0 - 50 °C	
Abmessungen (L × B × H)	356 × 75 × 115 mm	356 × 75 × 115 mm	352 × 75 × 115 mm
Gewicht ohne Akku		ca. 1,4 kg	
Gewicht mit Akku 2,5 Ah		ca. 1,6 kg	
Gewicht mit Akku 5,0 Ah		ca. 1,9 kg	
Akku HST-PR-1825		Li-Ion, 18 V, 2,5 Ah	
Akku HST-PR-1850		Li-Ion, 18 V, 5,0 Ah	
Ladegerät HST-PR-2830		220 - 240 VAC, 50 - 60 Hz, 65 W	

Die für Geräuschemission und Schwingung angegebenen Werte wurden nach einem genormten Prüfverfahren gemessen und können zu Vergleichen mit anderen Elektrowerkzeugen herangezogen werden. Sie können auch zu einer vorläufigen Einschätzung der Belastung verwendet werden.



HINWEIS

Die tatsächlichen Emissionen können, abhängig von der Art und Weise der Verwendung des Werkzeugs und insbesondere je nach Art des Werkstücks, von den obigen Angaben abweichen.

Bezeichnung	TBASL-10-2/ TBASL-10-2-A	TBASL-10-4/ TBASL-10-4-A	TBASL-20-3
Betriebsspannung		18 VDC	
Drehmoment	1,5 - 9,0 Nm	1,5 - 9,0 Nm	5,0 - 20,0 Nm
Drehzahl max.	590/420 U/min	590/420 U/min	290 U/min
Werkzeugaufnahme	1/4" Vierkant	1/4" Hex Form E	3/8" Vierkant
Geräuschemission (L_{pA})		< 70 dB(A)	
Messunsicherheit (K)		3 dB(A)	
Schwingung (a_{hv})		< 2,5 m/s ²	
Messunsicherheit (K)		1,5 m/s ²	
Betriebshöhe		< 2000 mNN	
Betriebstemperatur		10 - 40 °C	
Lagertemperatur		0 - 50 °C	
Abmessungen (L × B × H)	75 × 115 × 356 mm	75 × 115 × 356 mm	75 × 115 × 349 mm
Gewicht ohne Akku	ca. 1,4 kg	ca. 1,4 kg	ca. 1,5 kg
Gewicht mit Akku 2,5 Ah		ca. 1,6 kg	
Gewicht mit Akku 5,0 Ah		ca. 1,9 kg	
Akku HST-PR-1825		Li-Ion, 18 V, 2,5 Ah	
Akku HST-PR-1850		Li-Ion, 18 V, 5,0 Ah	
Ladegerät HST-PR-2830		220 - 240 VAC, 50 - 60 Hz, 65 W	

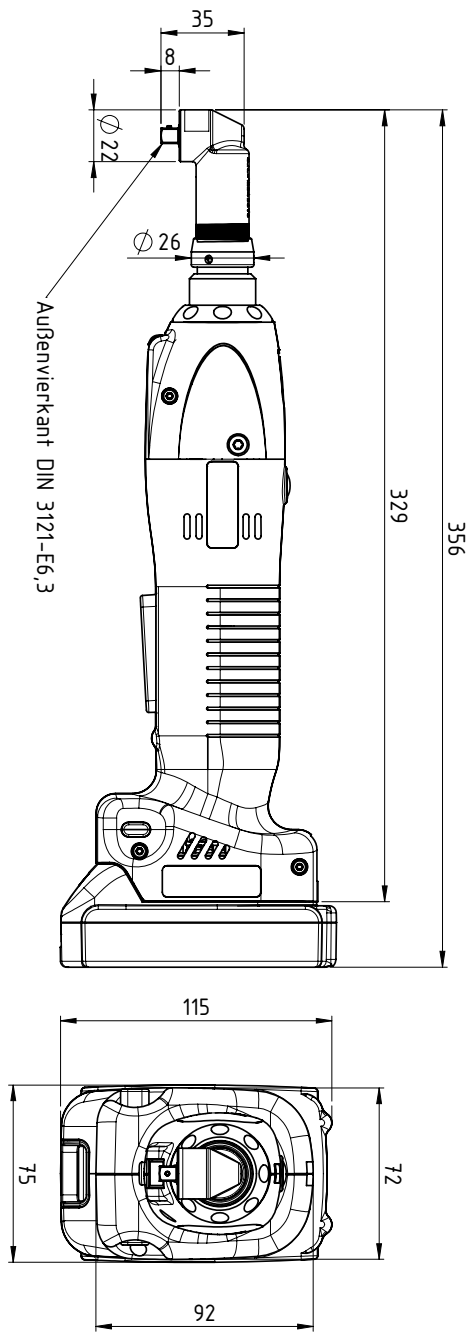
Die für Geräuschemission und Schwingung angegebenen Werte wurden nach einem genormten Prüfverfahren gemessen und können zu Vergleichen mit anderen Elektrowerkzeugen herangezogen werden. Sie können auch zu einer vorläufigen Einschätzung der Belastung verwendet werden.



HINWEIS

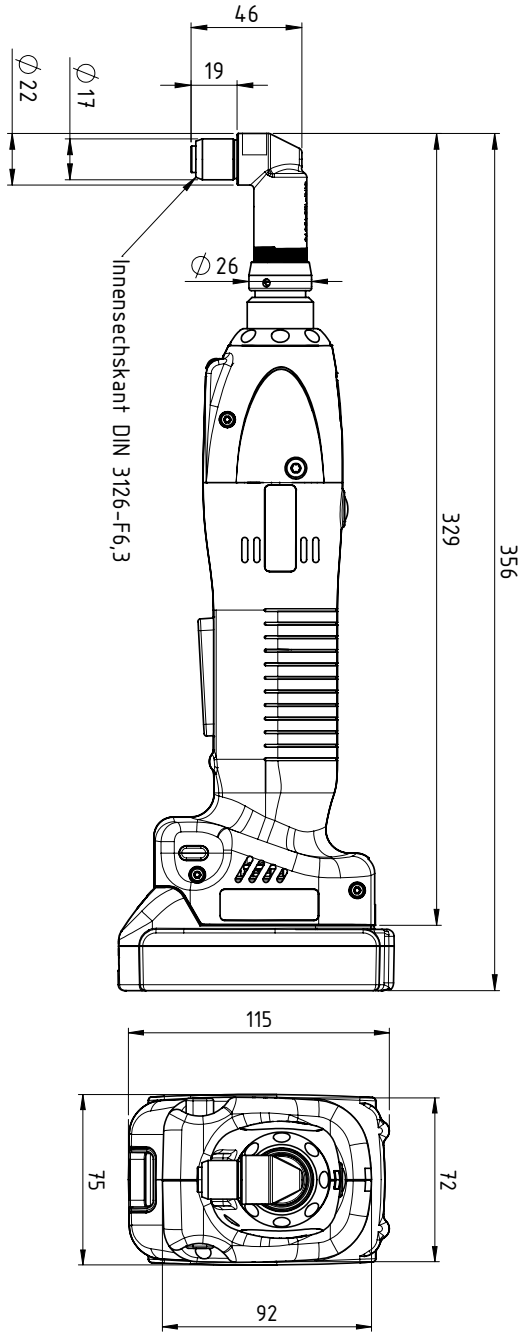
Die tatsächlichen Emissionen können, abhängig von der Art und Weise der Verwendung des Werkzeugs und insbesondere je nach Art des Werkstücks, von den obigen Angaben abweichen.

TBASL-5-2
TBASL-5-2-A
TBASL-10-2
TBASL-10-2-A

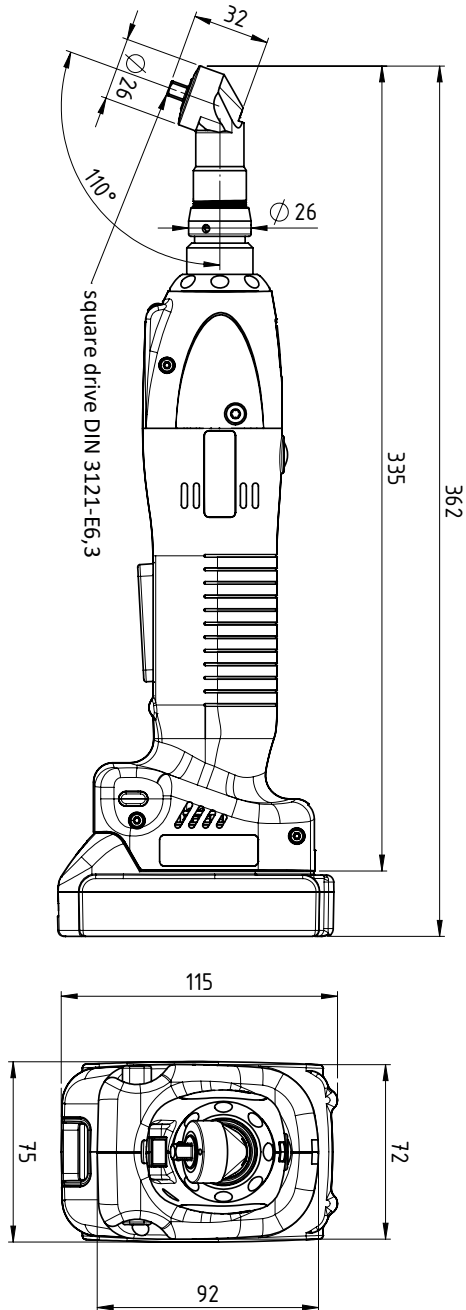


Angaben in mm
Nicht maßstabsgetreu

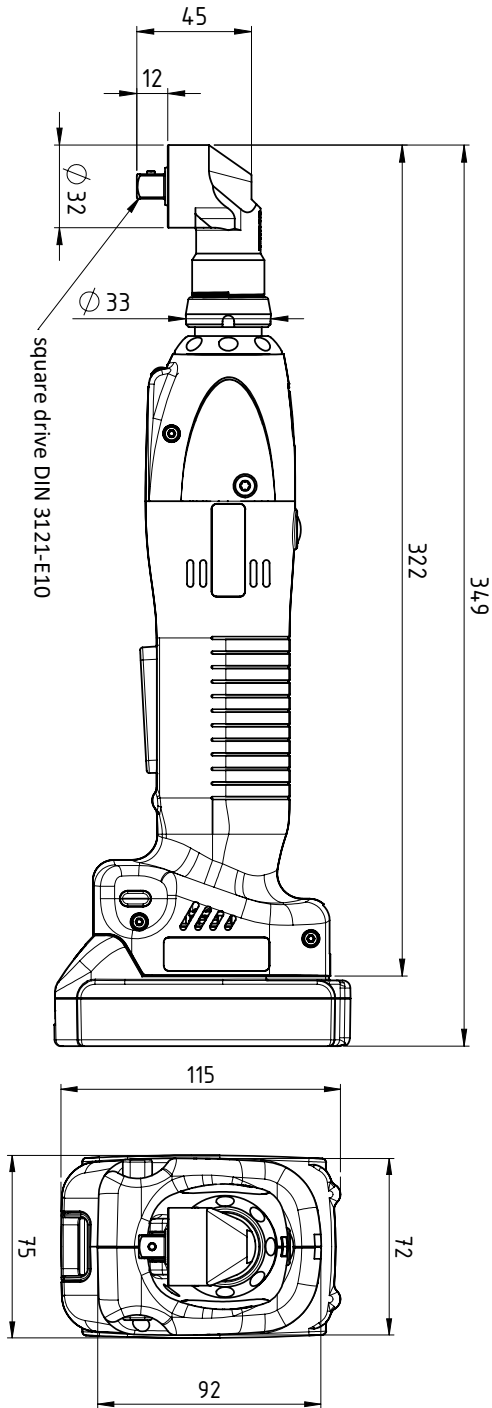
TBASL-5-4
TBASL-5-4-A
TBASL-10-4
TBASL-10-4-A



Angaben in mm
Nicht maßstabsgetreu



Angaben in mm
Nicht maßstabsgetreu



Angaben in mm
Nicht maßstabgetreu

7 Fehlersuche und Fehlerbehebung

Bei dem TorqBee® von HS-Technik handelt es sich um ein sehr stabiles und langlebiges Werkzeug.

Setzen Sie sich mit der HS-Technik GmbH in Verbindung falls unbekannte Fehler auftreten.

Reparatur:

Telefon: +49 (0)7628 / 91 11-0

E-Mail: repaircenter@hs-technik.com

Programmierung:

Telefon: +49 (0)7628 / 91 11-0

E-Mail: support@hs-technik.com

Notieren Sie dazu bitte die folgenden Informationen:

- Seriennummer des Werkzeugs (Siehe Akkuschacht des Geräts)
- Welcher Fehler ist aufgetreten?
- Wann ist der Fehler das erste Mal aufgetreten?
- Was haben Sie unternommen um den Fehler zu beheben?

Irrtümer, technische Änderungen unserer Produkte und Änderungen des Lieferprogramms im Zuge der Weiterentwicklung behalten wir uns vor.

CE-Konformitätserklärung

Wir als Hersteller erklären hiermit, dass das genannte Gerät bezüglich Design und Konstruktionstyp mit den wesentlichen Schutzanforderungen der aufgeführten EU-Richtlinien übereinstimmt.

Voraussetzung hierfür ist die bestimmungsgemäße Verwendung des Gerätes sowie die Beachtung der Installations- und Inbetriebnahme Hinweise.

Sollte das Produkt oder dessen Zubehörteile ohne unsere Zustimmung modifiziert werden, wird diese Erklärung ungültig.

Beschreibung des Gerätes:	Akku-Abschalterschrauber
Typenbezeichnung:	TBASL-x...
Hersteller:	HS-Technik GmbH Im Martelacker 12 D-79588 Efringen-Kirchen
Richtlinien:	2006/42/EU 2014/30/EU
Angewandte Normen:	EN 62841-1:2015+AC:2015, EN 62841-2-2:2014 EN 61000-6-3:2007+A1:2011+AC:2012, EN 61000-6-2:2005+ AC:2005 EN 55014-1:2006+A1:2009+A2:2011, EN 55014-2:1997+AC:1997+A1:2001+A2:2008

HS-Technik GmbH
Im Martelacker 12, D-79588 Efringen-Kirchen

Februar 2021



Florian Hanke
CEO

Notizen

A series of horizontal dotted lines for taking notes.

Notizen

A series of horizontal dotted lines for taking notes.

Notizen

A series of horizontal dotted lines for taking notes.

HS-Technik GmbH
High - System - Technik

HS-Technik GmbH
Im Martelacker 12
D-79588 Efringen-Kirchen

Telefon: +49 (0)7628 - 91 11-0
Telefax: +49 (0)7628 - 91 11-90
E-Mail: info@hs-technik.com
Internet: www.hs-technik.com